



Electrolux
PROFESSIONAL

Modüler Pişirme Ekipmanları
4 açık ateşli gazlı kuzine, brulörler:
1x10 + 3x6 kW, gazlı fırınlı (8,5 kW) - 800
mm

SIRA #

MODEL #

ADI #

SIS #

AIA #



391576 (E9AAMTBBMEI)

4 açık ateşli gazlı kuzine,
brulörler: 1x10 + 3x6 kW, gazlı
fırınlı (8,5 kW) - 800 mm

Özellikler

Sıra No.

Ön, arka ve yan paneller Scotch Brite paslanmaz çeliktir. 2 mm kalınlıkta üst tabla da AISI 304'dür. Tencere tutacakları döküm demirdir. 1x10 kW ve 3x6kW gücündeki 4 adet Çiçek Alev yanışlı (Çiçek alev üzerindeki tencerenin çapı kadar büyür veya küçülür) brulörler alev regülatörlüdür; alev söndüğünde gazı kesen emniyet tertibatına sahiptir. Korunmalı pilot alevi vardır. Lazer kesimle oluşturulmuş 90° açılı yan kenarlar yanyana gelen üniteler arasında açıklık bırakmaz, kir toplanmasına imkan vermez. Fırın haznesi paslanmaz çeliktir. Kontrol düğmeleri metaldir, özel tasarımları sayesinde kenarlarından su sızdırmaz. Fırın tepsileri için 3 farklı yükseklikte GN2/1 tepsi kılavuz rayları. Tabanında nervürlü döküm demir pleyt bulunur. Alev stabilizatörlü paslanmaz çelik, atmosferik brulör taban pleytinin hemen altında yer alır. Piezo çakmaklıdır. 8,5kW gücündeki fırın ısı 120° - 280°C arasında termostatla kontrol edilir. Fırın kapısı 40 mm kalınlıkta ve izolasyonludur. Suya karşı koruma sınıfı IPX4'dür. LPG veya doğal gazla

çalışır. Ayakları AISI 304 paslanmaz çeliktir ve 50mm'ye kadar yükseklikleri ayarlanabilir.

Onay:



Experience the Excellence
www.electroluxprofessional.com
professional@electroluxprofessional.com

Ana Özellikler

- Fırın kapısında 40 mm kalınlıkta ısı izolasyonu vardır.
- Cihaz, yüksekliği 50 mm'ye kadar ayarlanabilen paslanmaz çelik ayaklar üzerine yerleştirilebilir. Ünite konsol sistemi üzerine de monte edilir.
- 6 kW gücünde 3 adet ve 10 kW gücünde 1 adet yüksek randımanlı ve çiçek alevli toplam 4 adet brülör 2 farklı ebattadır. Her türlü pişirme ihtiyacına cevap verir.-60 mm çapında brülörler; kesintisiz güç ayarlı: 1,5-6 kW.-100 mm çapında brülörler; kesintisiz güç ayarlı: 2.2 kW-10 kW.
- Gazlı cihaz doğal gaz veya LPG ile çalışır; dönüştürme gaz memeleri standart olarak cihazla birlikte temin edilir.
- Büyük, demir döküm tencere desteğinin (isteğe bağlı olarak paslanmaz çelik de olabilir) uzun parmakları en küçüğünden en büyüğüne kadar tüm tencere ve tavalara uygundur.
- Optimal yanışlı brülörler.
- Her brülörde alev söndüğünde gazı kesen emniyet aygıtı, kazayla alev söndüğünde gaz sızıntısını önler.
- Korumalı pilot alevi.
- Alt bölümde, taban pleytinin altında standart gazlı bir fırını vardır. Paslanmaz çelik fırın kabiniinde 3 farklı seviyede fırın rayları bulunur; raylar GN2/1 tepsilere uygundur (2 tepsili). Fırın tabanında nervürlü demir döküm bir pleyt bulunur.
- Fırın termostatı 120°C ile 280°C arasında ayarlanabilir.
- Kontrol düğmesinin özel dizaynı içine su sızmasına imkan vermez.
- Suya karşı koruma sınıfı: IPX5.

Konstrüksiyon

- Ünite 930 mm derinliktedir ve geniş bir çalışma yüzeyine sahiptir.
- Tüm dış paneller Scotch Brite yüzey işlemeli paslanmaz çeliktedir.
- AISI 304 paslanmaz çelik üst tabla 2 mm kalınlıktadır.
- Model, üniteler arasında boşluk ve kir birikmesini önlemek için sıfır birleşim sağlayan dik açılı yan kenarlara sahiptir.
- Q Mark modeli ile birlikte G30-50 mbar nözüller verilir.

Dahil Aksesuarlar

- 1 Statik fırınlar için GN2/1 krom PNC 164250
ızgara - 700&900XP

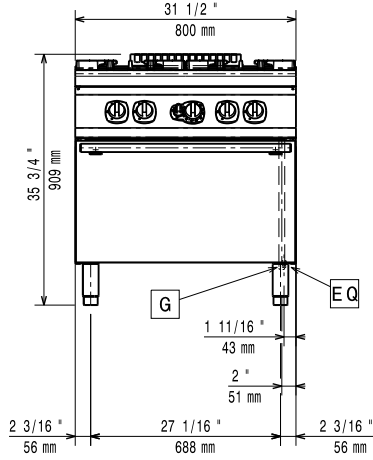
Opsiyonel Aksesuarlar

- Statik fırınlar için GN2/1 krom ızgara PNC 164250
- 700&900XP
- Birleşme yerleri için kapama kiti - PNC 206086
700&900XP
- Egzost borusu, çap:150 mm - PNC 206132
700&900XP
- Egzost kondenseri uyum çemberi, PNC 206133
çap:150 mm - 700&900XP
- 2'si frenli 4 tekerlek kiti - 700&900XP PNC 206135
- Flanşlı ayak kiti - 700&900XP PNC 206136

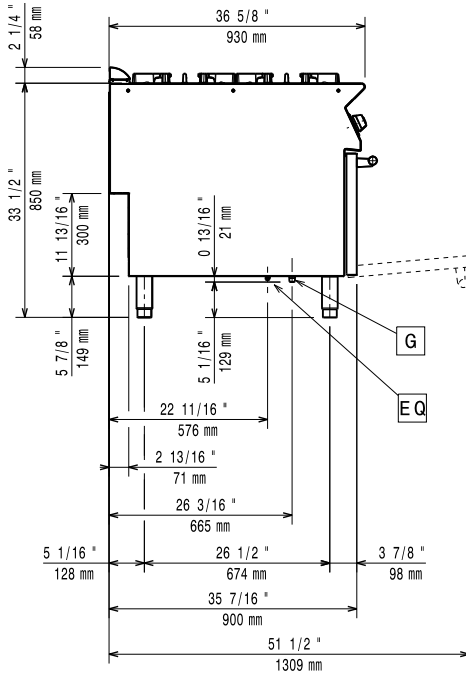
- Beton baza için ön tekmelik - 800 PNC 206148
mm - 700&900XP
- Beton baza için ön tekmelik - 1000 PNC 206150
mm - 700&900XP
- Beton baza için ön tekmelik - 1200 PNC 206151
mm - 700&900XP
- Beton baza için ön tekmelik - 1600 PNC 206152
mm - 700&900XP
- Beton baza üzerine montaj için 2 PNC 206157
yan tekmelik - 900XP
- Tek ocak-6 kW için radyan pleyt PNC 206170
(Açık ateş ocağı kapalı ocağa çevirmek için) - 900XP
- Tek açık ateş ocağı ızgaraya PNC 206171
çevirmek için düz pleyt, ön brülörlerin üzerine konur - 900XP
- Tek açık ateş ocağı ızgaraya PNC 206172
çevirmek için nervürlü pleyt, ön brülörlerin üzerine konur - 900XP
- Ön tekmelik - 800 mm - 700&900XP PNC 206176
- Ön tekmelik - 1000 mm - PNC 206177
700&900XP
- Ön tekmelik - 1200 mm - PNC 206178
700&900XP
- Ön tekmelik - 1600 mm - PNC 206179
700&900XP
- 2 yan tekmelik - 900XP PNC 206180
- Servis kanalı için 2 adet panel, tek PNC 206181
sıra - 900XP
- Servis kanalı için 2 adet panel, sırt PNC 206202
sırtta - 900XP
- Beton baza üzerine montaj için 4 PNC 206210
ayak - 700&900XP
- Duman kondenseri, 1 modul için, PNC 206246
Çap:150 mm - 700&900XP
- Döner kollu batarya (Uzatma PNC 206289
borusu dahil değildir) - 700&900XP
- Döner kollu batarya için uzatma - PNC 206290
900XP
- 2 ocak için tencere tutacağı PNC 206298
paslanmaz çelik ızgara - 900XP
- Baca tipi sırt 800 mm - 700&900XP PNC 206304
- Arka korkuluk 800mm- Marin PNC 206308
- Arka korkuluk 1200mm- Marin PNC 206309
- Açık ateş ocaklar için wok tavası PNC 206363
suportu (700/900XP)
- Ayak veya tekerlek montaj etmek PNC 206367
için taban suortu (700/900XP) - 800 mm
- Ayak veya tekerlek montaj etmek PNC 206368
için taban suortu (700/900XP) - 1200 mm
- Ayak veya tekerlek montaj etmek PNC 206369
için taban suortu (700/900XP) - 1600 mm
- Ayak veya tekerlek montaj etmek PNC 206370
için taban suortu (700/900XP) - 2000 mm

- Arka panel (700/900XP) - 800 mm PNC 206374
- Arka panel (700/900XP) - 1000 mm PNC 206375
- Arka panel (700/900XP) - 1200 mm PNC 206376
- - NOT TRANSLATED - PNC 206385
- Egzost bacası için ince delikli baca ağzı, 400mm-700&900XP PNC 206400
- - NOT TRANSLATED - PNC 206458
- Yan korkuluk,sağ/sol - 900XP PNC 216044
- Ön korkuluk - 800 mm - 700&900XP PNC 216047
- Ön korkuluk - 1200 mm - 700&900XP PNC 216049
- Ön korkuluk - 1600 mm - 700&900XP PNC 216050
- 2 yan kapama paneli H=700, d=900 - 900XP PNC 216134
- Geniş korkuluk (tabak rafı) 400 mm - 700&900XP PNC 216185
- Geniş korkuluk (tabak rafı) 800 mm - 700&900XP PNC 216186
- Gazlı cihazlar için regülatör - 700&900XP PNC 927225

Ön

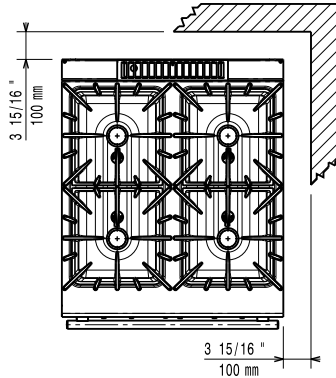


Yan



G = Gaz bağlantısı

Üst


Gaz:

Gaz Gücü:	36.5 kW
Standart gaz dağıtım:	G30 - 50 mbar
Gaz Tipi Seçeneği:	G31 37 mbar
Gaz Girişi:	1/2"

Temel bilgiler:

If appliance is set up or next to or against temperature sensitive furniture or similar, a safety gap of approximately 150 mm should be maintained or some form of heat insulation fitted.

Fırın çalışma sıcaklığı:	120 °C MIN; 280 °C MAX
Fırın hazne boyutları (genişlik):	575 mm
Fırın hazne boyutları (yükseklik):	300 mm
Fırın hazne boyutları (derinlik):	700 mm
Dış boyutlar, Genişlik:	800 mm
Dış boyutlar, Derinlik:	930 mm
Dış boyutlar, Yükseklik:	850 mm
Net ağırlık:	115 kg
Ambalajlı ağırlık:	136 kg
Ambalaj yüksekliği:	1080 mm
Ambalaj genişliği:	1020 mm
Ambalaj derinliği:	860 mm
Ambalajlı hacim:	0.95 m ³
Ön Brülörlerin Gücü:	6 - 6 kW
Arka Brülörlerin Gücü:	6 - 10 kW
Sertifika grubu:	N9CG
Arka brülörlerin boyutu-mm:	Ø 60 Ø 100
Ön brülörlerin boyutu-mm:	Ø 60 Ø 60